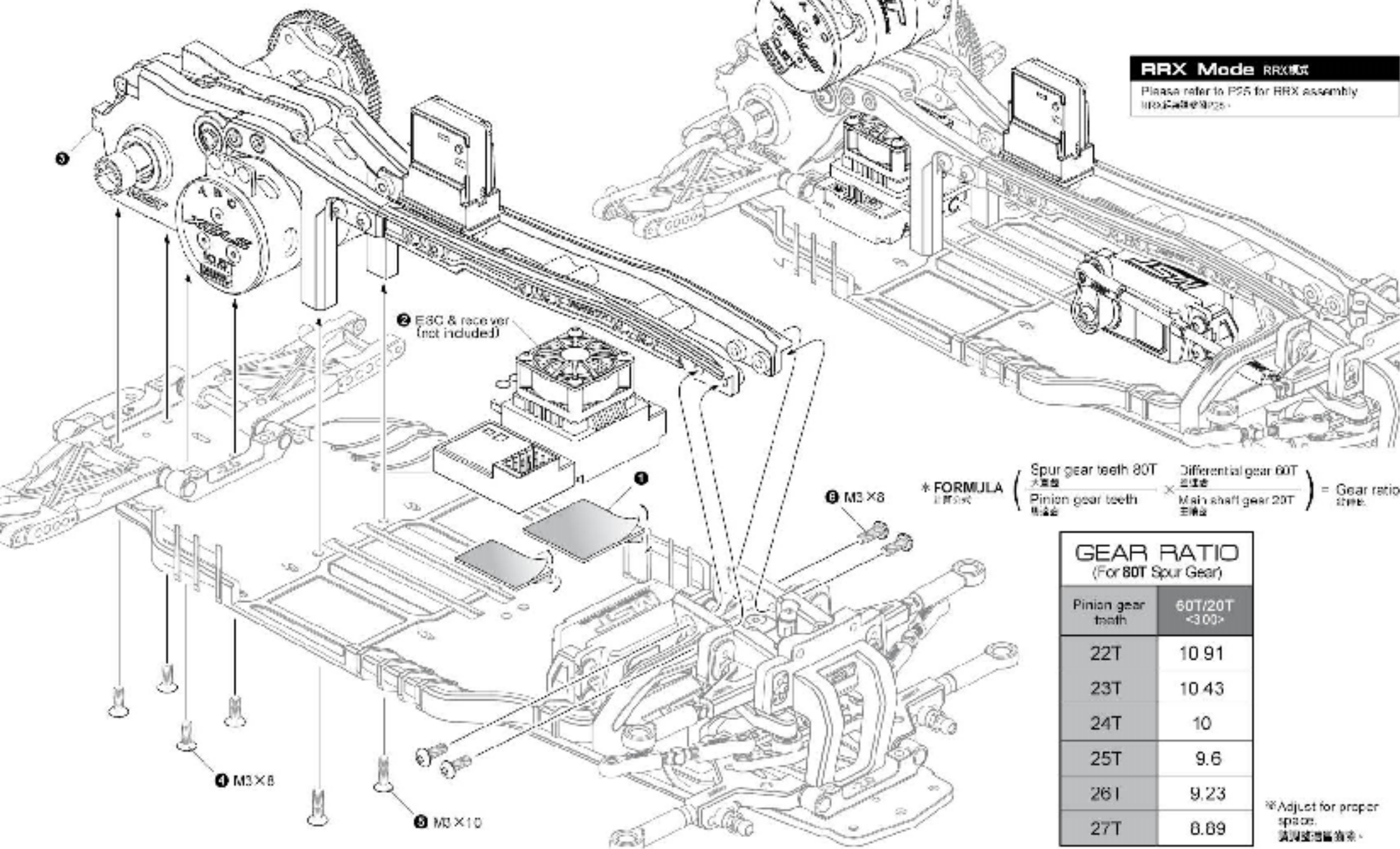


STEP 3 Attaching rear gear box
後部ギヤボックスの取り付け

RMX Motor LCG Mode
RMX 標準心軸モード

RMX Motor HCG Mode
RMX 標準心軸モード

RRX Mode RRX モード
Please refer to P25 for RRX assembly
詳細は P25 を参照してください。



* FORMULA (標準心軸モード)

$$\left(\frac{\text{Spur gear teeth 80T}}{\text{Pinion gear teeth}} \times \frac{\text{Differential gear 60T}}{\text{Main shaft gear 20T}} \right) = \text{Gear ratio steps}$$

GEAR RATIO (For 80T Spur Gear)	
Pinion gear teeth	60T/20T <3.00>
22T	10.91
23T	10.43
24T	10
25T	9.6
26T	9.23
27T	8.89

* Adjust for proper
space.
※調整空間を確保してください。